

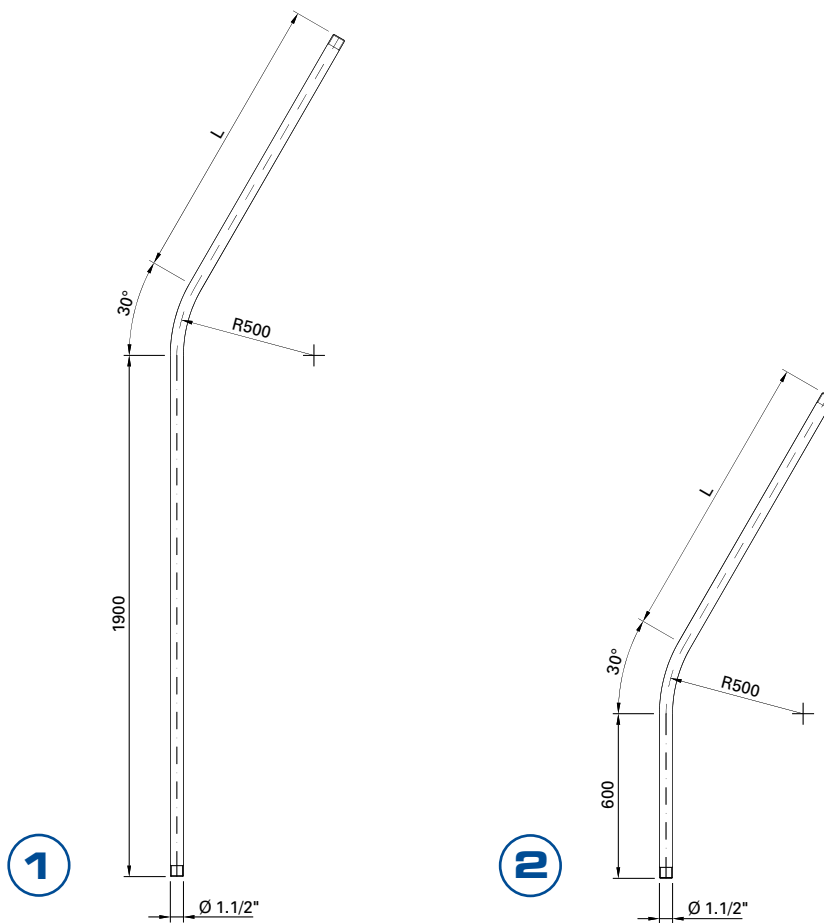
**paline-supporti-materiali di terra** | poles-supports-earthing materials

**INDICE** | **INDEX**

|  |    |  |
|--|----|--|
| Paline per armatura illuminante a prova d'esplosione | 3  | <i>Explosion-proof lighting fixture pole</i>       |
| Paline per armatura illuminante stagna               | 7  | <i>Weatherproof lighting fixture pole</i>          |
| Accessori paline                                     | 10 | <i>Poles accessories</i>                           |
| Esempio di assiemaggio                               | 13 | <i>Assembling example</i>                          |
| Supporti   | 14 | <i>Supports</i>                                    |
| Cuffie di protezione per supporti                    | 16 | <i>Protection caps for supports</i>                |
| Pannelli porta apparecchiature per supporti          | 17 | <i>Equipment fixing panels</i>                     |
| Contropiastre per supporti                           | 18 | <i>Plates for supports</i>                         |
| Esempio di assiemaggio                               | 20 | <i>Assembling example</i>                          |
| Dispensori di messa a terra                          | 21 | <i>Rods for earthing systems</i>                   |
| Piastre di messa a terra                             | 22 | <i>Plates for earthing systems</i>                 |
| Formaggella di messa a terra                         | 25 | <i>Boss for earthing systems</i>                   |
| Treccia flessibile                                   | 25 | <i>Flat flexible braid</i>                         |
| Capocorda a compressione                             | 25 | <i>Compression type lug</i>                        |
| Connettore a compressione                            | 25 | <i>Compression type connector</i>                  |
| Corda in rame nuda                                   | 26 | <i>Bare copper plait conductor</i>                 |
| Corda in rame isolato giallo verde                   | 26 | <i>Yellow-green pvc insulated copper conductor</i> |
| Bandella in acciaio zincato                          | 26 | <i>Galvanized steel band</i>                       |

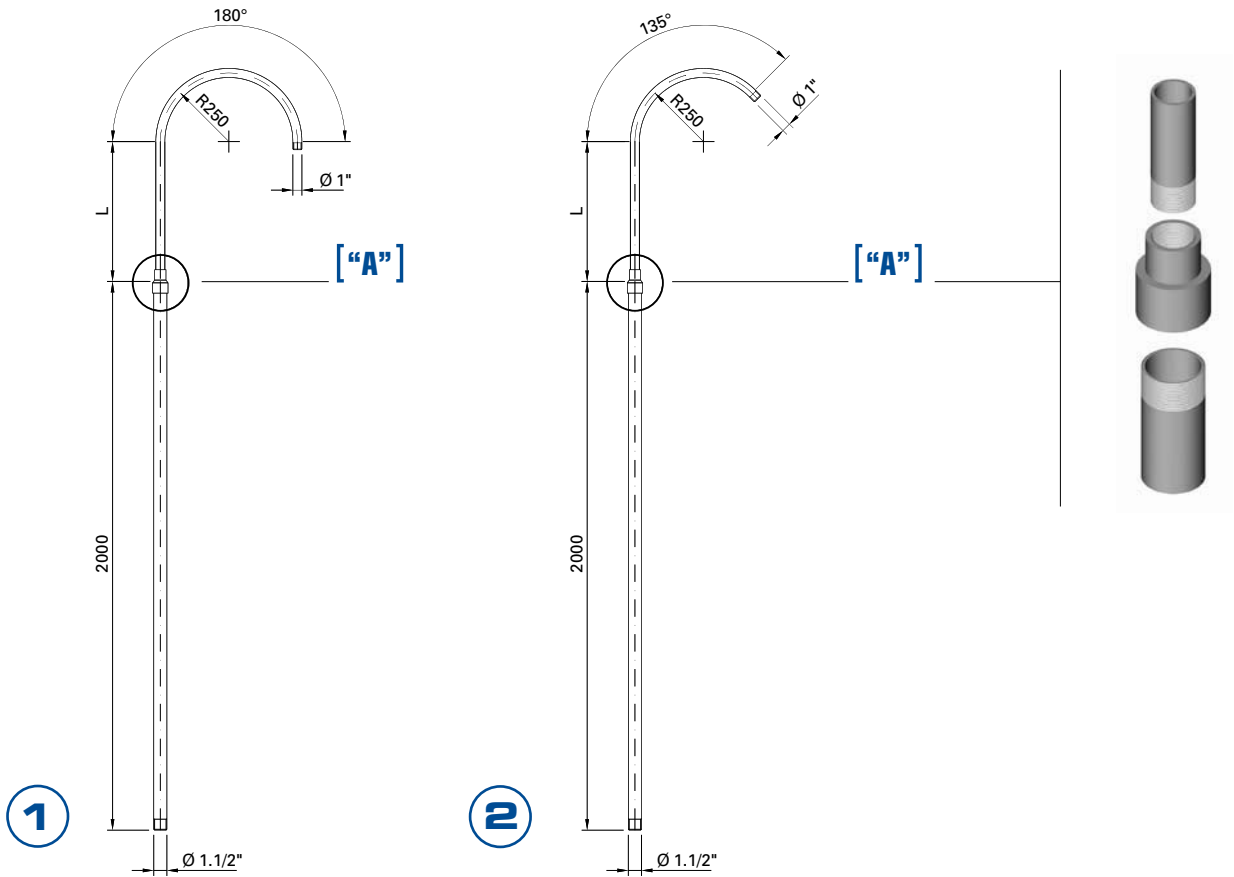


[ palina per armatura illuminante a prova d'esplosione | explosion-proof lighting fixture pole ]



| ELEMENTO   ELEMENT |      | CODICE   CODE |
|--------------------|------|---------------|
| Descr.             | L    |               |
| ① P1-64            | 1050 | PES30011      |
| ① P1-65            | 1650 | PES30012      |
| ② P1-66            | 1050 | PES30013      |
| ② P1-67            | 1650 | PES30014      |

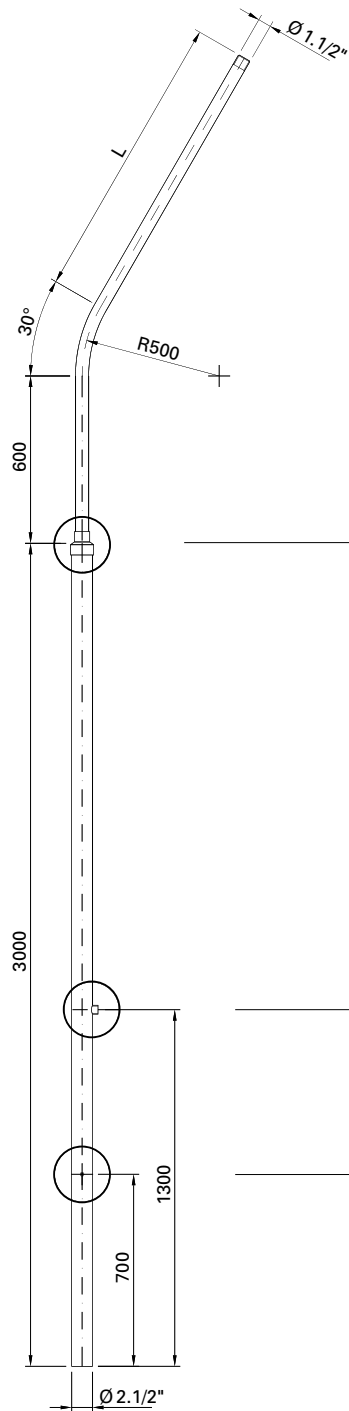
Tubo in acciaio zincato a caldo UNI 7683. Per accessori vedere pagine 10 - 11 - 12. - Pipe UNI 7683 made of hot dip galvanized steel. For accessories see pages 10 - 11 - 12.



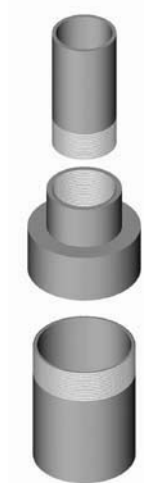
| ELEMENTO   ELEMENT | CODICE   CODE |          |
|--------------------|---------------|----------|
| Descr.             | L             |          |
| ① PI-68            | 500           | PES00053 |
| ① PI-69            | 700           | PES00054 |
| ② PI-70            | 500           | PES00055 |
| ② PI-71            | 700           | PES00056 |

Tubo in acciaio zincato a caldo UNI 7683. Per accessori vedere pagine 10 - 11 - 12. - Pipe UNI 7683 made of hot dip galvanized steel. For accessories see pages 10 - 11 - 12 .  
 [“A”] Riduzione REM 1.1/2" - 1" - 1.1/2" - 1" REM reduction

[ palina per armatura illuminante a prova d'esplosione | explosion-proof lighting fixture pole ]



["A"]



["B"]



["C"]



ELEMENTO | ELEMENT

CODICE | CODE

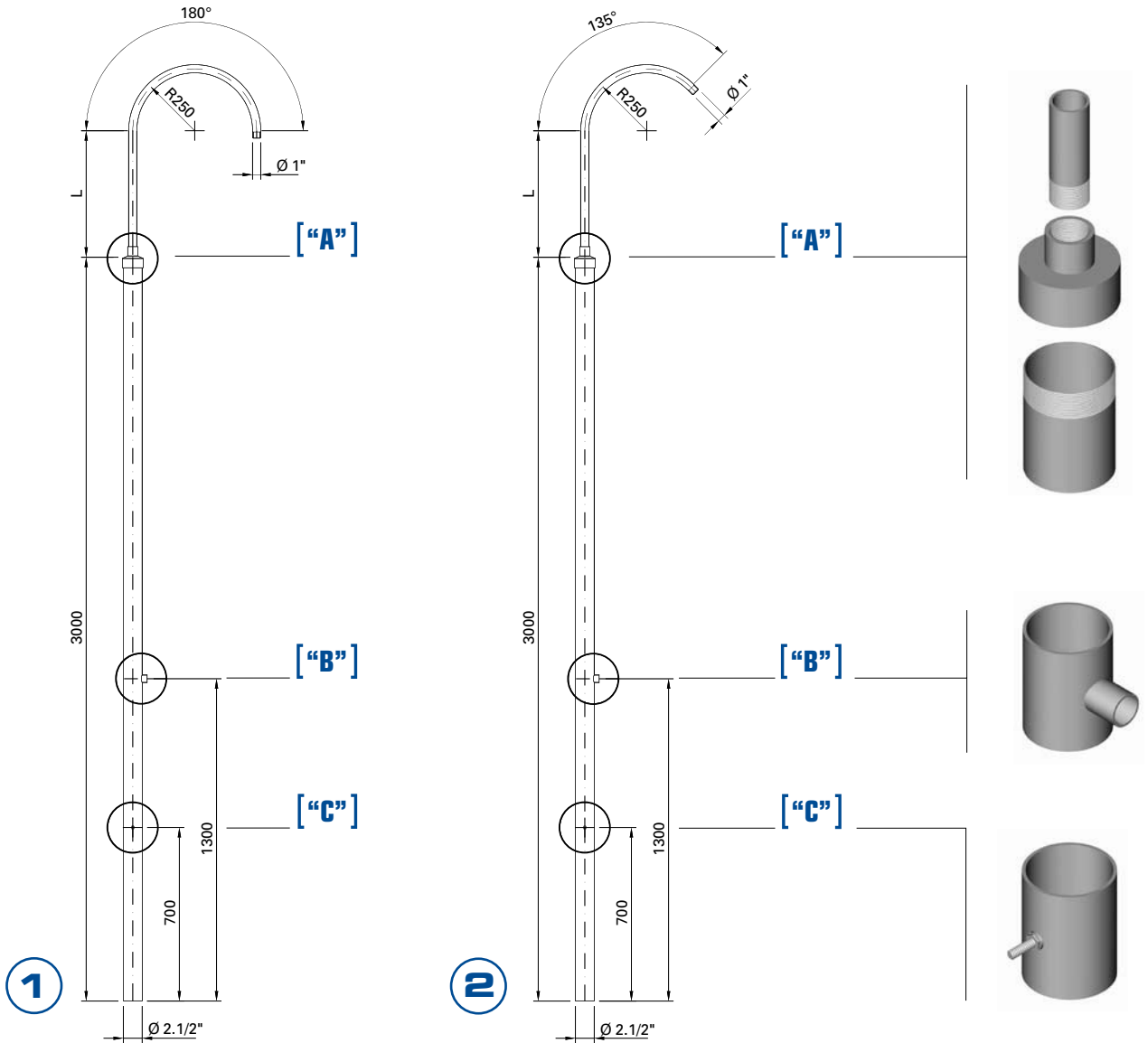
| Descr. | L    |          |
|--------|------|----------|
| PI-72  | 1050 | PET30052 |
| PI-73  | 1650 | PET30053 |

Tubo in acciaio zincato a caldo UNI 7683. Per accessori vedere pagine 10 - 11 - 12. - Pipe UNI 7683 made of hot dip galvanized steel. For accessories see pages 10 - 11 - 12 .

["A"] Riduzione REM 2.1/2" - 1.1/2". - 2.1/2" - 1.1/2" REM reduction.

["B"] Manicotto Ø 3/4". - Ø 3/4" coupling.

["C"] Vite M8x25. - M8x25 screw.



| ELEMENTO   ELEMENT |     | CODICE   CODE |
|--------------------|-----|---------------|
| Descr.             | L   |               |
| ① PI-74            | 500 | PET00055      |
| ① PI-75            | 700 | PET00056      |
| ② PI-76            | 500 | PET00057      |
| ② PI-77            | 700 | PET00058      |

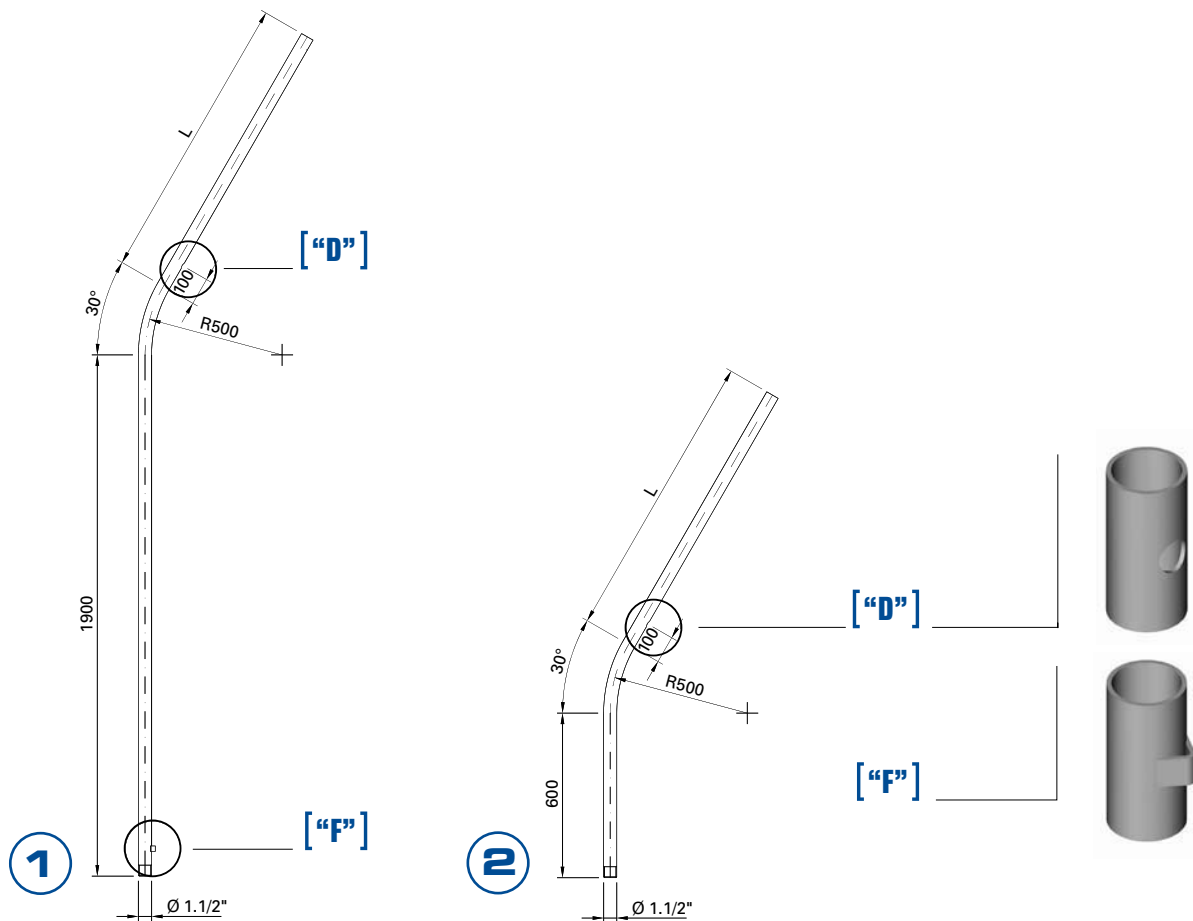
Tubo in acciaio zincato a caldo UNI 7683. Per accessori vedere pagine 10 - 11 - 12. - Pipe UNI 7683 made of hot dip galvanized steel. For accessories see pages 10 - 11 - 12.

["A"] Riduzione REM 2.1/2" - 1" - 2.1/2" - 1" REM reduction.

["B"] Manicotto Ø 3/4" - Ø 3/4" coupling.

["C"] Vite M8x25 - M8x25 screw.

[ palina per armatura illuminante stagna | weatherproof lighting fixture pole ]



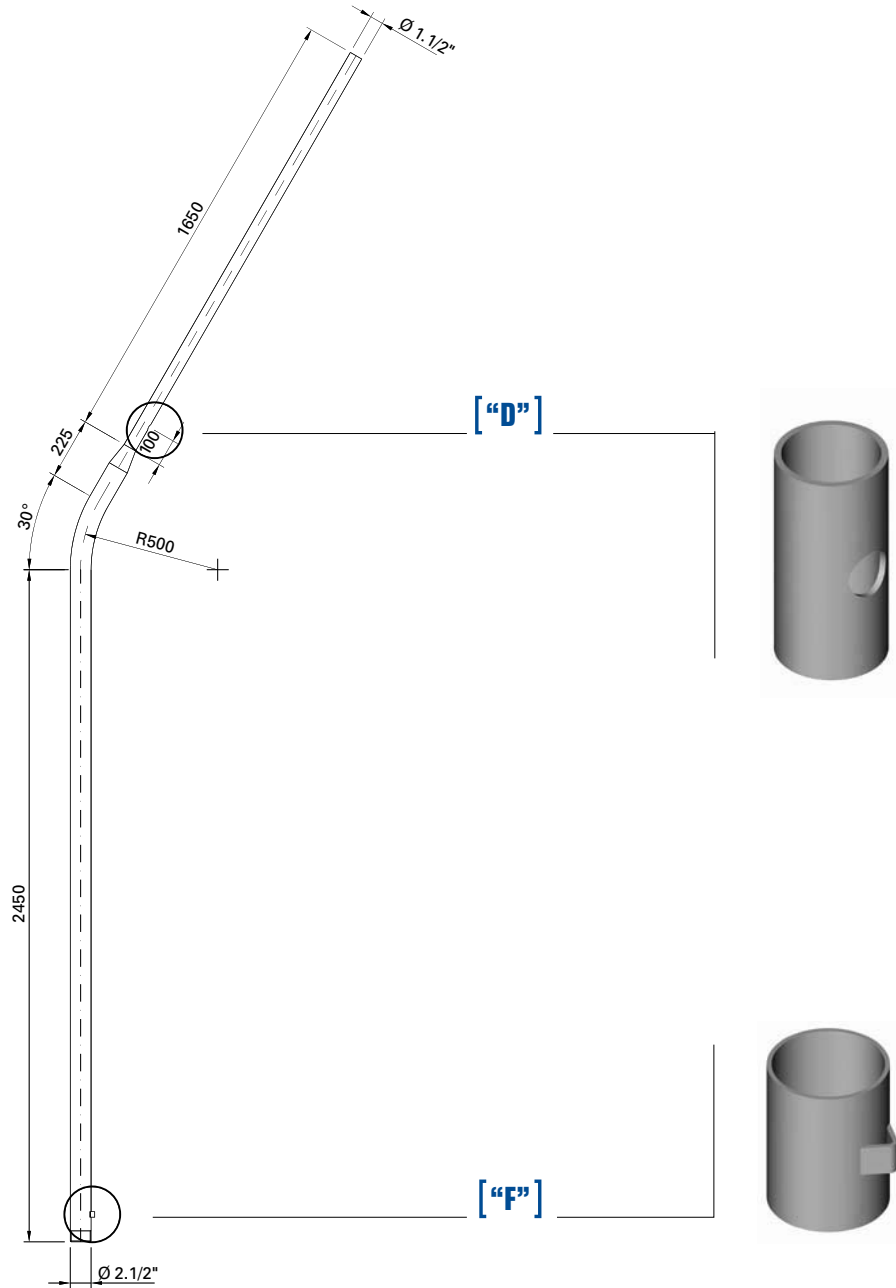
| ELEMENTO   ELEMENT |      | CODICE   CODE |
|--------------------|------|---------------|
| Descr.             | L    |               |
| ① P1-5             | 1050 | PSS30001      |
| ① P1-29            | 1650 | PSS30004      |
| ② P1-11            | 1050 | PSS30003      |
| ② P1-6             | 1650 | PSS30002      |

Tubo in acciaio zincato a caldo. Per accessori vedere pagine 10 - 11 - 12. - Pipe made of hot dip galvanized steel. For accessories see pages 10 - 11 - 12.

[“D”] Foro Ø22. - Ø22 hole.

[“F”] Arresto palina. - Pole stop.

[ palina per armatura illuminante stagna | weatherproof lighting fixture pole ]



[ palina per armatura illuminante stagna | weatherproof lighting fixture pole ]

00

ELEMENTO | ELEMENT

CODICE | CODE

Descr.

PI-3

PSS30051

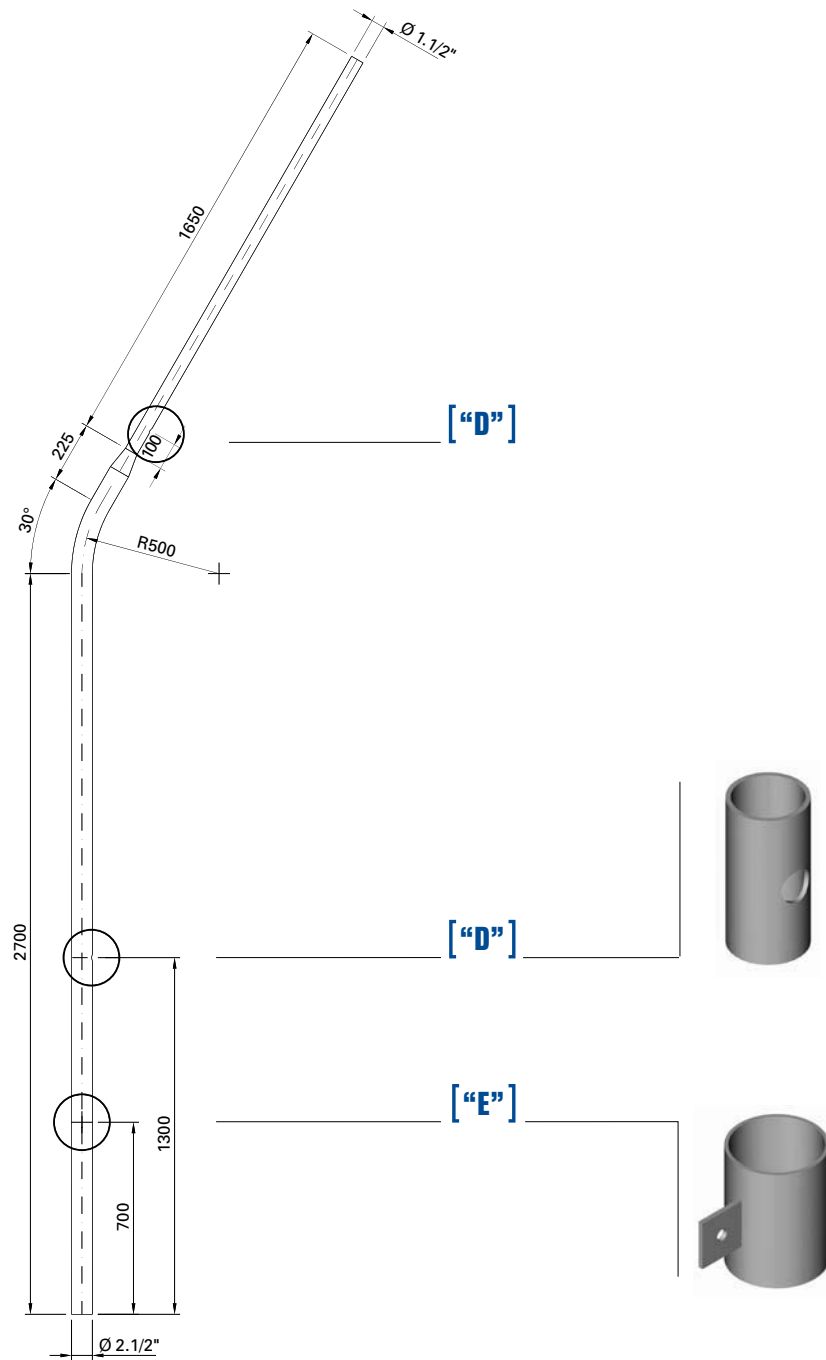
Tubo in acciaio zincato a caldo. Per accessori vedere pagine 10 - 11 - 12. - Pipe made of hot dip galvanized steel. For accessories see pages 10 - 11 - 12.

["D"] Foro Ø22. - Ø22 hole.

["F"] Arresto palina. - Pole stop.



## [ palina per armatura illuminante stagna | weatherproof lighting fixture pole ]



ELEMENTO | ELEMENT

CODICE | CODE

Descr.

PI-2

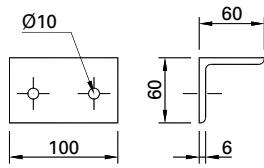
PST30051

Tubo in acciaio zincato a caldo. Per accessori vedere pagine 10 - 11 - 12. - Pipe made of hot dip galvanized steel. For accessories see pages 10 - 11 - 12.

["D"] Foro  $\text{Ø}22$ . -  $\text{Ø}22$  hole.

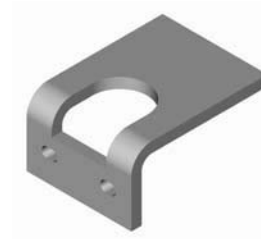
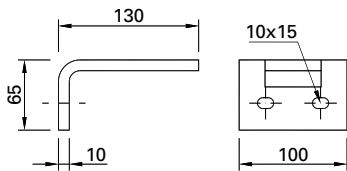
["E"] Piastra  $40 \times 40 \times 5$ . -  $40 \times 40 \times 5$  plate

[ piastre | plates ]



| ELEMENTO   ELEMENT | CODICE   CODE | Materiali / Materials                              |
|--------------------|---------------|--|
| <b>Descr.</b>      |               |  |
| <b>AP-1</b>        | PA000001      | Acciaio zincato a caldo / Hot dip galvanized steel |

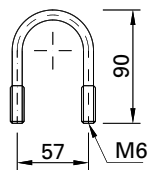
Adatto per paline tipo - Suitable for poles type: PI-64 - PI-65 - PI-66 - PI-67 - PI-68 - PI-69 - PI-70 - PI-71 - PI-5 - PI-29 - PI-11 - PI-6.



| ELEMENTO   ELEMENT | CODICE   CODE | Materiali / Materials                              |
|--------------------|---------------|--|
| <b>Descr.</b>      |               |  |
| <b>AP-51</b>       | PA000051      | Acciaio zincato a caldo / Hot dip galvanized steel |

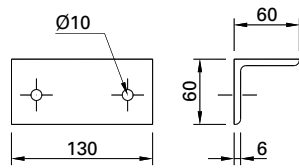
Adatto per paline tipo - Suitable for poles type: PI-64 - PI-65 - PI-66 - PI-67 - PI-68 - PI-69 - PI-70 - PI-71 - PI-5 - PI-29 - PI-11 - PI-6.

[ cavallotto | U bolt ]



| ELEMENTO   ELEMENT | CODICE   CODE | Materiali / Materials                              |
|--------------------|---------------|--|
| <b>Descr.</b>      |               |  |
| <b>CL08-1.1/2"</b> | MV0200000CL08 | Acciaio zincato a caldo / Hot dip galvanized steel |

Adatto per paline tipo - Suitable for poles type: PI-64 - PI-65 - PI-66 - PI-67 - PI-68 - PI-69 - PI-70 - PI-71 - PI-5 - PI-29 - PI-11 - PI-6.



ELEMENTO | ELEMENT CODICE | CODE

**Descr.**

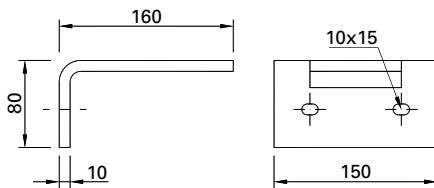
Materiali / Materials

**AP-2**

PA000002

Acciaio zincato a caldo / Hot dip galvanized steel

Adatto per paline tipo - Suitable for poles type: PI-3.



ELEMENTO | ELEMENT CODICE | CODE

**Descr.**

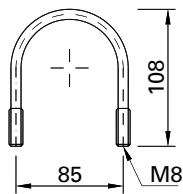
Materiali / Materials

**AP-52**

PA000052

Acciaio zincato a caldo / Hot dip galvanized steel

Adatto per paline tipo - Suitable for poles type: PI-3.



ELEMENTO | ELEMENT CODICE | CODE

**Descr.**

Materiali / Materials

**CL10-2.1/2"**

MV0200000CL10

Acciaio zincato a caldo / Hot dip galvanized steel

Adatto per paline tipo - Suitable for poles type: PI-3.

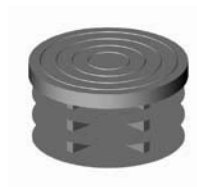
[ passacavo in gomma | rubber bush ]



| ELEMENTO   ELEMENT | CODICE   CODE | Materiali / Materials |
|--------------------|---------------|-----------------------|
| <b>Descr.</b>      |               |                       |
| Ø22                | MV0700GW50429 |                       |

Adatto per paline tipo - Suitable for poles type: PI-5 - PI-29 - PI-11 - PI-6 - PI-3 - PI-2.

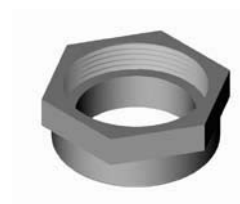
[ tappo in plastica | plastic plug ]



| ELEMENTO   ELEMENT | CODICE   CODE | Materiali / Materials |
|--------------------|---------------|-----------------------|
| <b>Descr.</b>      |               |                       |
| Ø1.1/2"            | MV0700TPVCI50 |                       |

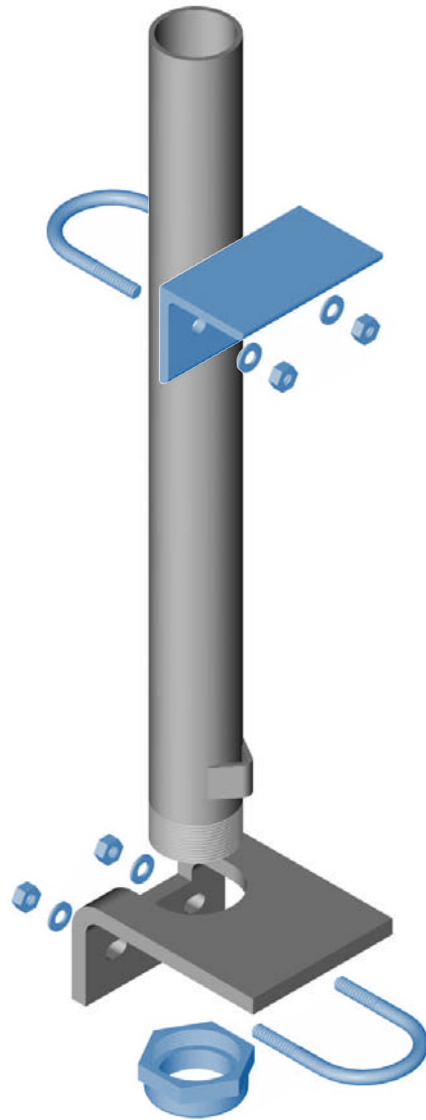
Adatto per paline tipo - Suitable for poles type: PI-5 - PI-29 - PI-11 - PI-6 - PI-3 - PI-2.

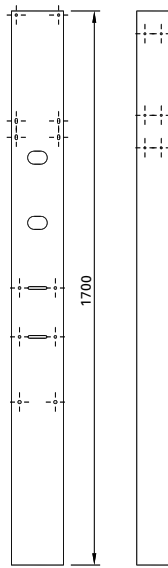
[ terminale | bushing ]



| ELEMENTO   ELEMENT | CODICE   CODE | Materiali / Materials |
|--------------------|---------------|-----------------------|
| <b>Descr.</b>      |               |                       |
| Ø1.1/2"            | MR5000000DBA5 | Alluminio - Aluminium |
| Ø2.1/2"            | MR5000000DBA7 | Alluminio - Aluminium |

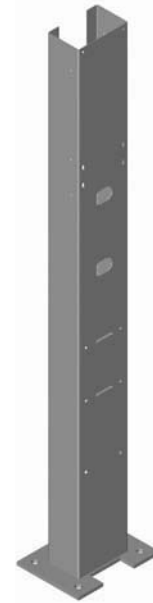
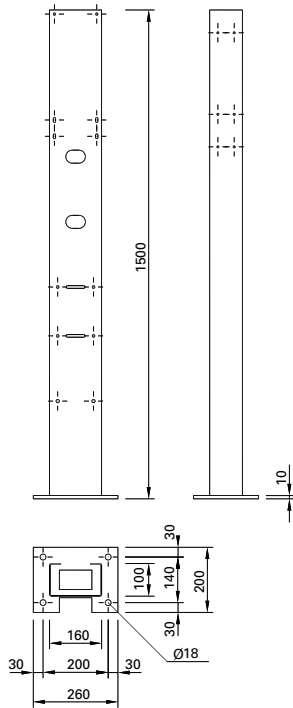
**A richiesta PVC - PVC on request**  
 Adatto per paline tipo - Suitable for poles type: PI-64 - PI-65 - PI-66 - PI-67 - PI-68 - PI-69 - PI-70 - PI-71 - PI-5 - PI-29 - PI-11 - PI-6 - PI-3.





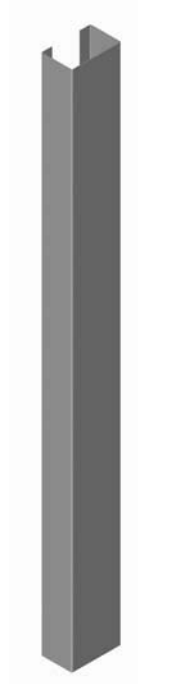
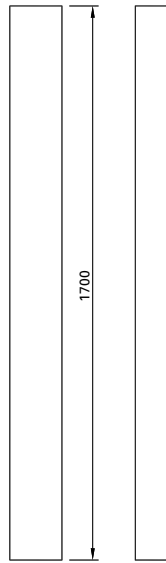
| ELEMENTO   ELEMENT | CODICE   CODE | Descr. | Materiali / Materials  |
|--------------------|---------------|--------|--|
| SL-22              | QZ010010      |        | Acciaio zincato a caldo dopo la lavorazione / Steel, hot dip galvanized after working. |

Per accessori vedere pagine 16 - 17 - 18 - 19. - For accessories see pages 16 - 17 - 18 - 19.



| ELEMENTO   ELEMENT | CODICE   CODE | Descr. | Materiali / Materials  |
|--------------------|---------------|--------|--|
| SL-23              | QZ020012      |        | Acciaio zincato a caldo dopo la lavorazione / Steel, hot dip galvanized after working. |

Per accessori vedere pagine 16 - 17 - 18 - 19. - For accessories see pages 16 - 17 - 18 - 19.



ELEMENTO | ELEMENT

CODICE | CODE

Materiali / Materials

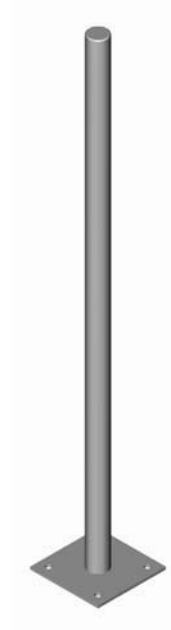
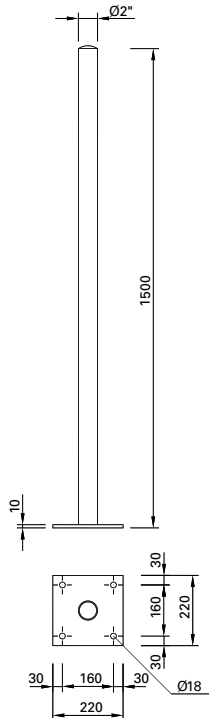
**Descr.**

**SL-24**

QS010002

Acciaio zincato a caldo con procedimento sendzimir / Hot dip galvanized steel by sendzimir process.

Per accessori vedere pagine 16 -17 - 18 - 19. - For accessories see pages 16 - 17 - 18 - 19.



ELEMENTO | ELEMENT

CODICE | CODE

Materiali / Materials

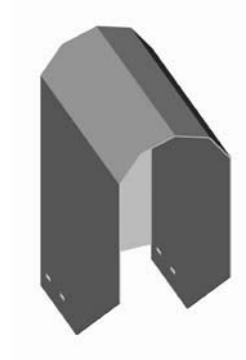
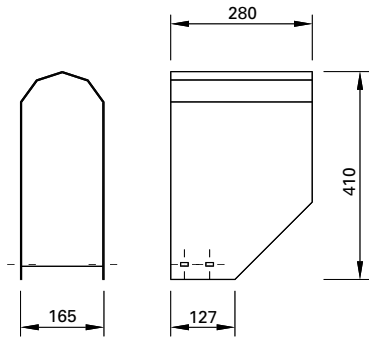
**Descr.**

**ST-25**

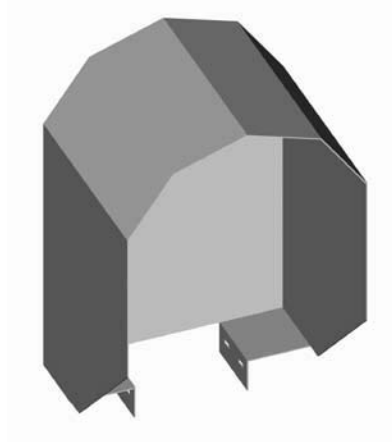
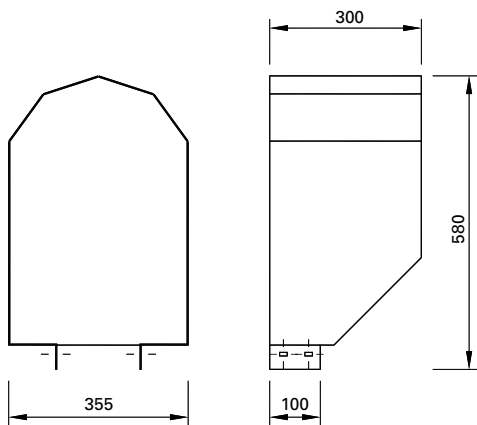
QZ030001

Acciaio zincato a caldo dopo la lavorazione / Steel, hot dip galvanized after working.

Per accessori vedere pagine 16 -17 - 18 - 19. - For accessories see pages 16 - 17 - 18 - 19.



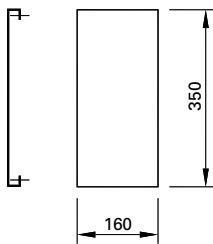
| ELEMENTO   ELEMENT | CODICE   CODE | Materiali / Materials   |
|--------------------|---------------|---|
| <b>Descr.</b>      |               |   |
| <b>CS-6</b>        | QZ050006      | Acciaio zincato a caldo dopo la lavorazione / Steel, hot dip galvanized after working |



| ELEMENTO   ELEMENT | CODICE   CODE | Materiali / Materials   |
|--------------------|---------------|---|
| <b>Descr.</b>      |               |   |
| <b>CS-7</b>        | QZ050007      | Acciaio zincato a caldo dopo la lavorazione / Steel, hot dip galvanized after working |



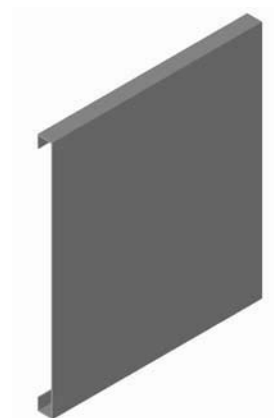
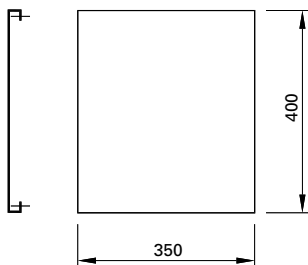
[ pannelli porta apparecchiature per supporti | equipment fixing panels ]



ELEMENTO | ELEMENT CODICE | CODE

| Descr.        | Materiali / Materials                            |
|---------------|--|
| PP-6 Q1070001 | Acciaio inox AISI 304 / AISI 304 stainless steel |

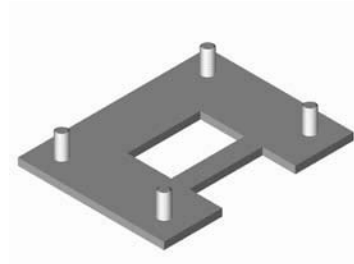
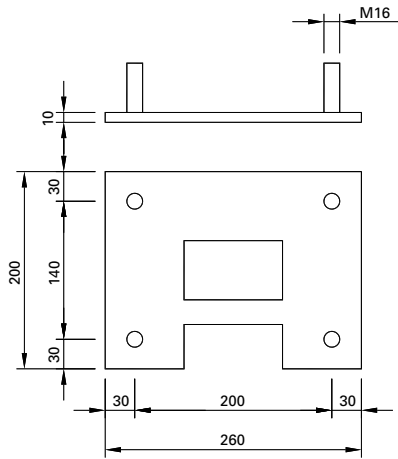
Forature apparecchiature a richiesta - Equipment fixing holes: on request.



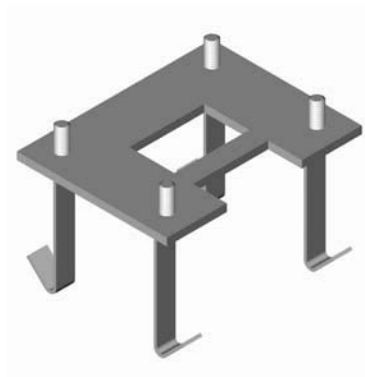
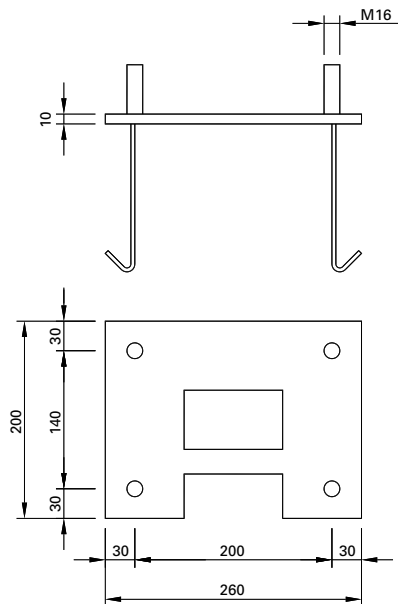
ELEMENTO | ELEMENT CODICE | CODE

| Descr.        | Materiali / Materials                            |
|---------------|--|
| PP-7 Q1070002 | Acciaio inox AISI 304 / AISI 304 stainless steel |

Forature apparecchiature a richiesta - Equipment fixing holes: on request.

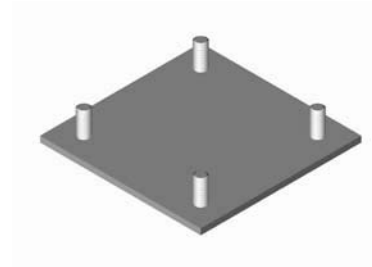
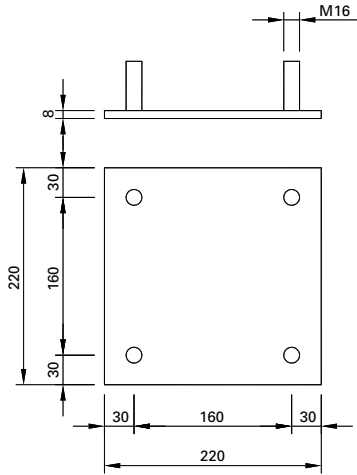


| ELEMENTO   ELEMENT | CODICE   CODE | Materiali / Materials  |
|--------------------|---------------|--|
| <b>Descr.</b>      |               |  |
| <b>CP-1</b>        | QF080001      | Piastra: acciaio. Bulloni: acciaio elettrozincati / Plate: carbon steel. Bolts: Electrolytically galvanized steel. |



| ELEMENTO   ELEMENT | CODICE   CODE | Materiali / Materials  |
|--------------------|---------------|--|
| <b>Descr.</b>      |               |  |
| <b>CP-2</b>        | QF080002      | Piastra: acciaio. Bulloni: acciaio elettrozincati / Plate: carbon steel. Bolts: Electrolytically galvanized steel. |

[ contropiastre per supporti | plates for supports ]



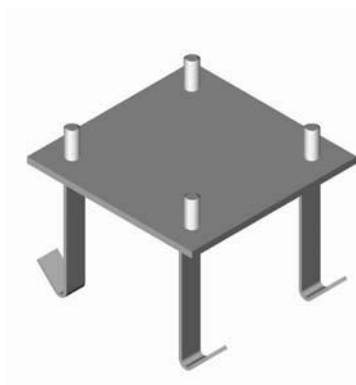
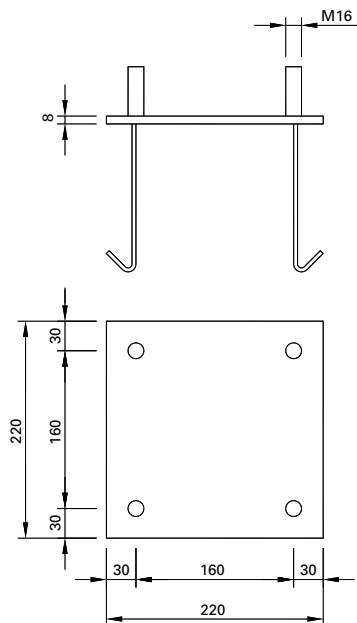
ELEMENTO | ELEMENT

CODICE | CODE

| Descr.      | Materiali / Materials  |
|-------------|--|
| <b>CP-3</b> | Piastra: acciaio. Bulloni: acciaio elettrozincati / Plate: carbon steel. Bolts: Electrolically galvanized steel. |

QF080003

Piastra: acciaio. Bulloni: acciaio elettrozincati / Plate: carbon steel. Bolts: Electrolically galvanized steel.



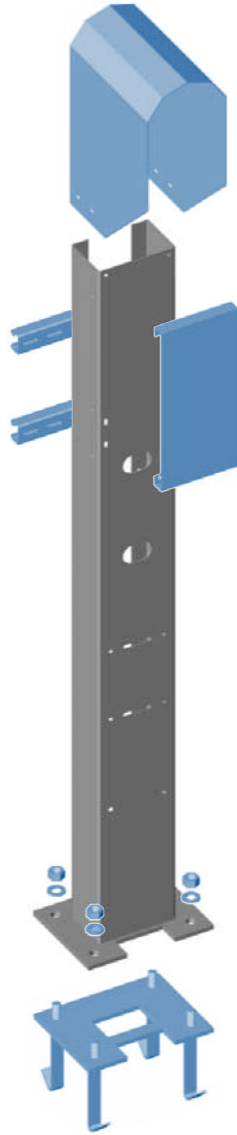
ELEMENTO | ELEMENT

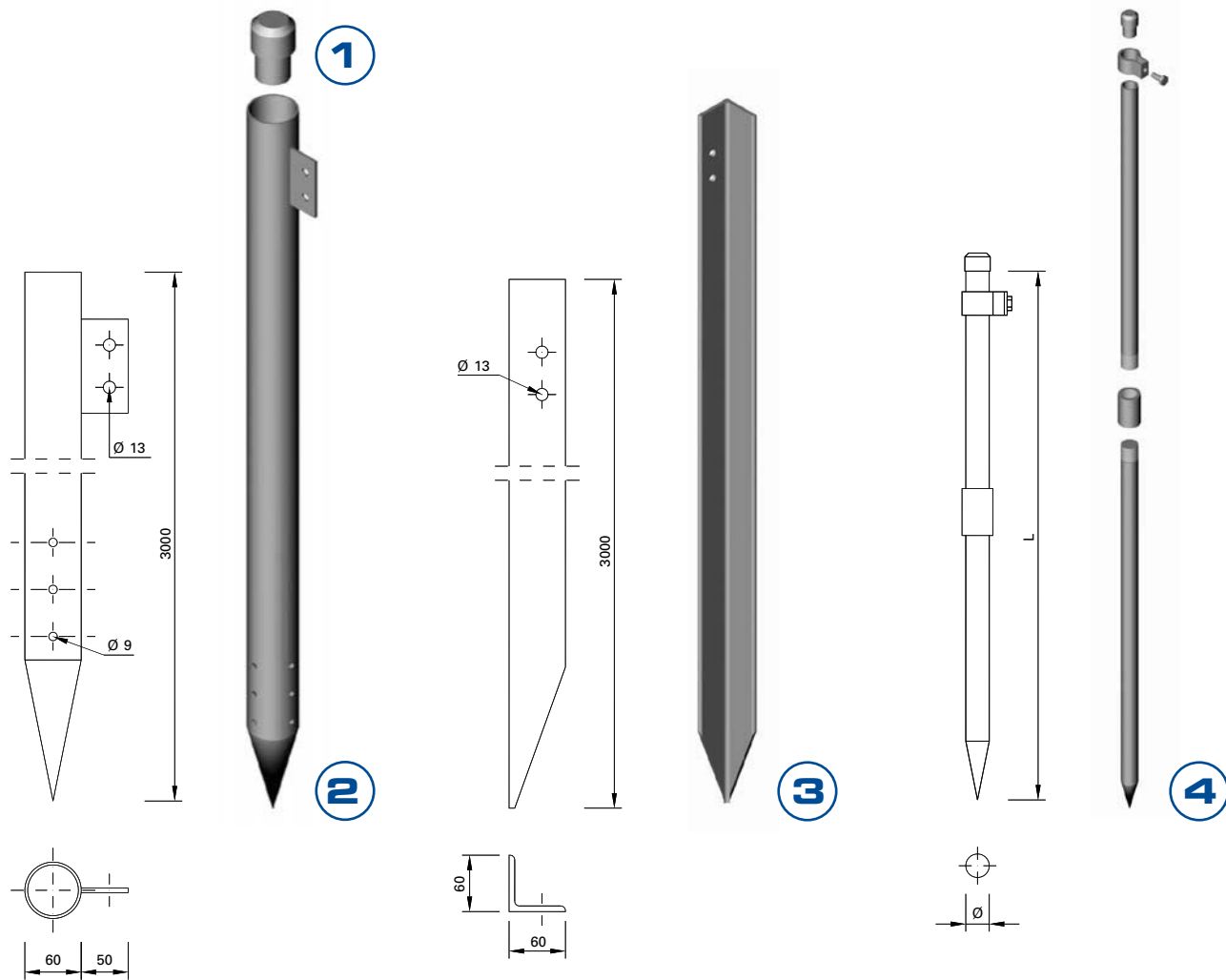
CODICE | CODE

| Descr.      | Materiali / Materials  |
|-------------|--|
| <b>CP-4</b> | Piastra: acciaio. Bulloni: acciaio elettrozincati / Plate: carbon steel. Bolts: Electrolically galvanized steel. |

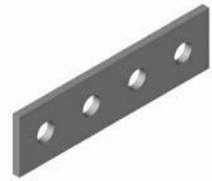
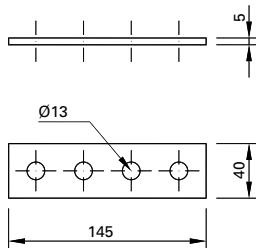
QF080004

Piastra: acciaio. Bulloni: acciaio elettrozincati / Plate: carbon steel. Bolts: Electrolically galvanized steel.

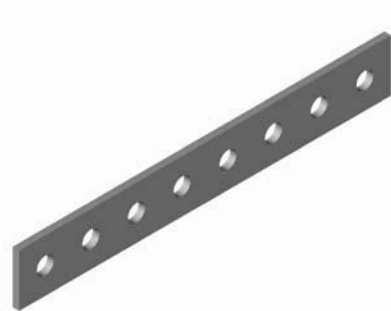
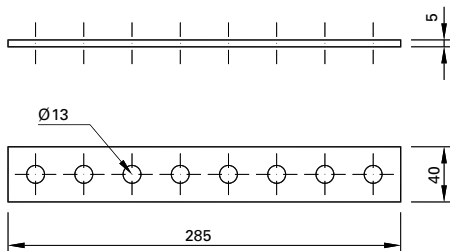




| ELEMENTO   ELEMENT | CODICE   CODE | Materiali / Materials  |
|--------------------|---------------|--|
| ①TB-1              | TF010081      | Acciaio / Carbon steel   |
| ②DT-1              | TZ010001      | Acciaio zincato a caldo / Hot dip galvanized steel                 |
| ③DT-2              | TZ010021      | Acciaio zincato a caldo / Hot dip galvanized steel                 |
| ④DT-3              | -             | Anima in acciaio rivestita in rame / Copper coated steel solid rod |

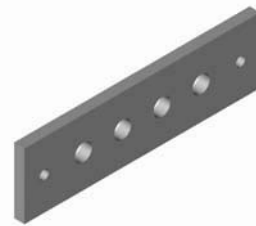
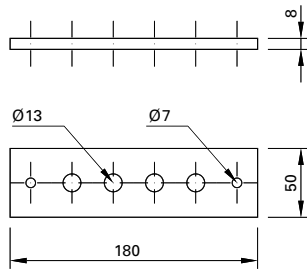


| ELEMENTO   ELEMENT | CODICE   CODE | Materiali / Materials                              |
|--------------------|---------------|--|
| <b>Descr.</b>      |               |  |
| <b>PT-6</b>        | TI020001      | Acciaio inox AISI 304 / AISI 304 stainless steel   |
| <b>PT-25</b>       | TY020001      | Acciaio inox AISI 316 / AISI 316 stainless steel   |
| <b>PT-7</b>        | TR020001      | Rame stagnato / Tinned copper                      |
| <b>PT-8</b>        | TZ020001      | Acciaio zincato a caldo / Hot dip galvanized steel |

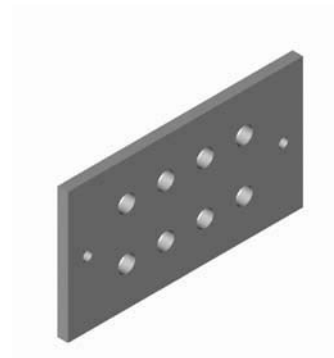
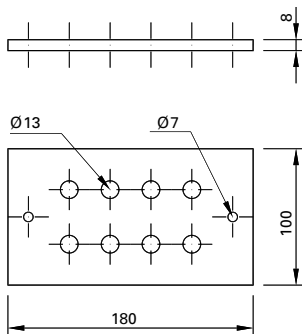


| ELEMENTO   ELEMENT | CODICE   CODE | Materiali / Materials                              |
|--------------------|---------------|--|
| <b>Descr.</b>      |               |  |
| <b>PT-3</b>        | TI020002      | Acciaio inox AISI 304 / AISI 304 stainless steel   |
| <b>PT-26</b>       | TY020002      | Acciaio inox AISI 316 / AISI 316 stainless steel   |
| <b>PT-4</b>        | TR020002      | Rame stagnato / Tinned copper                      |
| <b>PT-5</b>        | TZ020002      | Acciaio zincato a caldo / Hot dip galvanized steel |

[ piastre di messa a terra | plates for earthing systems ]

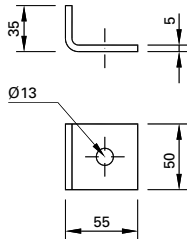


| ELEMENTO   ELEMENT | CODICE   CODE | Materiali / Materials                              |
|--------------------|---------------|--|
| <b>Descr.</b>      |               |  |
| <b>PT-13</b>       | TI020003      | Acciaio inox AISI 304 / AISI 304 stainless steel   |
| <b>PT-39</b>       | TY020003      | Acciaio inox AISI 316 / AISI 316 stainless steel   |
| <b>PT-27</b>       | TR020003      | Rame stagnato / Tinned copper                      |
| <b>PT-40</b>       | TZ020003      | Acciaio zincato a caldo / Hot dip galvanized steel |

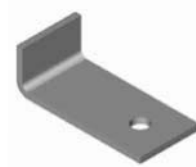
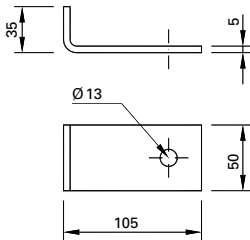


| ELEMENTO   ELEMENT | CODICE   CODE | Materiali / Materials                              |
|--------------------|---------------|--|
| <b>Descr.</b>      |               |  |
| <b>PT-14</b>       | TI020004      | Acciaio inox AISI 304 / AISI 304 stainless steel   |
| <b>PT-29</b>       | TY020004      | Acciaio inox AISI 316 / AISI 316 stainless steel   |
| <b>PT-28</b>       | TR020004      | Rame stagnato / Tinned copper                      |
| <b>PT-30</b>       | TZ020004      | Acciaio zincato a caldo / Hot dip galvanized steel |

[ piastre di messa a terra | plates for earthing systems ]

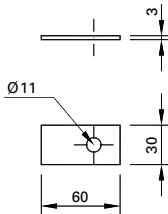


| ELEMENTO   ELEMENT | CODICE   CODE | Descr. | Materiali / Materials                            |
|--------------------|---------------|--------|--|
| PT-23              | TY030004      |        | Acciaio inox AISI 316 / AISI 316 stainless steel |

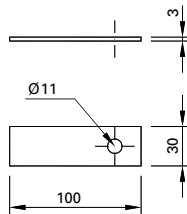


| ELEMENTO   ELEMENT | CODICE   CODE | Descr. | Materiali / Materials                            |
|--------------------|---------------|--------|--|
| PT-24              | TY030005      |        | Acciaio inox AISI 316 / AISI 316 stainless steel |

Adatto per paline tipo - Suitable for poles type: PI-64 - PI-65 - PI-66 - PI-67 - PI-68 - PI-69 - PI-70 - PI-71 - PI-5 - PI-29 - PI-11 - PI-6.

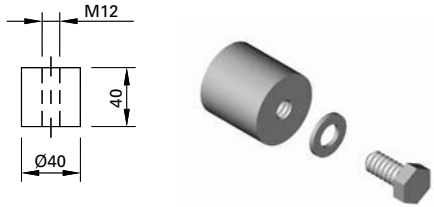


| ELEMENTO   ELEMENT | CODICE   CODE | Descr. | Materiali / Materials                            |
|--------------------|---------------|--------|--|
| PT-11              | TI020005      |        | Acciaio inox AISI 304 / AISI 304 stainless steel |

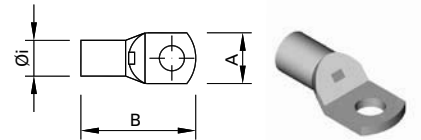


| ELEMENTO   ELEMENT | CODICE   CODE | Descr. | Materiali / Materials                            |
|--------------------|---------------|--------|--|
| PT-12              | TI020006      |        | Acciaio inox AISI 304 / AISI 304 stainless steel |

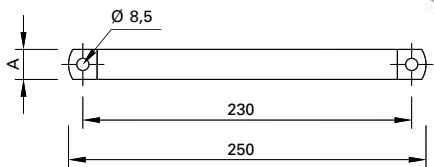




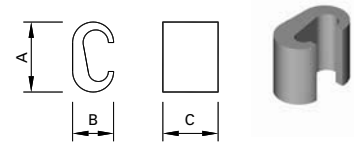
1



3



2



4

ELEMENTO | ELEMENT

CODICE | CODE

| Formaggella di messa a terra / Boss for earthing systems |    |          |      |          | Materiali / Materials |  |
|--|----|----------|------|----------|-----------------------|--|
| ① FG-1   |    |          |      |          | TF080061              | Acciaio / Carbon steel                           |
| ① Rondella piana Ø12 / Ø12 washer                        |    |          |      |          | MC03RP0012000         | Acciaio inox AISI 304 / AISI 304 stainless steel |
| ① VITE TE M12x25 / M12x25 screw                          |    |          |      |          | MC03TE0012025         | Acciaio inox AISI 304 / AISI 304 stainless steel |
| Treccia flessibile / Flat flexible braid                 | A  | mmq-mmsq |      |          |                       |  |
| ② FL10-250   | 17 | 10       |      |          | *MV0500FL10250        | Rame / Copper                                    |
| ② FL16-250   | 17 | 16       |      |          | *MV0500FL16250        | Rame / Copper                                    |
| ② FL25-250   | 21 | 25       |      |          | *MV0500FL25250        | Rame / Copper                                    |
| Capocorda a compressione / Compression type lug          | A  | B        | Øi   | mmq-sqmm |                       |  |
| ③ A3-M12   | 20 | 42,5     | 5,8  | 16       | MV040000A3M12         | Rame stagnato / Tinned copper                    |
| ③ A5-M12   | 21 | 45       | 7    | 25       | MV040000A5M12         | Rame stagnato / Tinned copper                    |
| ③ A7-M12   | 21 | 47,5     | 8,9  | 35       | MV040000A7M12         | Rame stagnato / Tinned copper                    |
| ③ A10-M12  | 21 | 51,5     | 10   | 50       | MV040000A10M12        | Rame stagnato / Tinned copper                    |
| ③ A14-M12  | 22 | 55       | 11,3 | 70       | MV040000A14M12        | Rame stagnato / Tinned copper                    |
| ③ A19-M12  | 25 | 61,5     | 13,5 | 95       | MV040000A19M12        | Rame stagnato / Tinned copper                    |
| Connettore a compressione / Compression type connector   | A  | B        | C    | mmq-sqmm |                       |  |
| ④ C16-C16  | 17 | 19,4     | 12   | 16       | *MV04000C16C16        | Rame / Copper                                    |
| ④ C25-C25  | 17 | 21,4     | 13   | 25       | *MV04000C25C25        | Rame / Copper                                    |
| ④ C35-C35  | 21 | 26,6     | 15,6 | 35       | *MV04000C35C35        | Rame / Copper                                    |
| ④ C50-C50  | 26 | 33       | 21   | 50       | *MV04000C50C50        | Rame / Copper                                    |
| ④ C70-C70  | 28 | 34       | 21   | 70       | *MV04000C70C70        | Rame / Copper                                    |
| ④ C95-C95  | 29 | 41       | 26   | 95       | *MV04000C95C95        | Rame / Copper                                    |

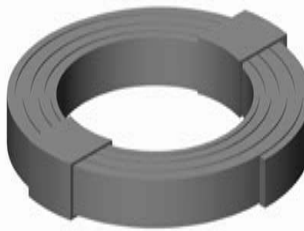
\* A richiesta. Materiale: Rame stagnato. **On request.** Material: Tinned copper.



1



2



3

| ELEMENTO   ELEMENT  |          | CODICE   CODE |  |
|---|----------|---------------|--|
| <b>Corda in rame nuda / Bare cooper plait conductor</b>                                 | mmq-sqmm |               | <b>Materiali / Materials</b>                       |
| ① CRN-50  | 50       | *RC0M000050   | Rame / Copper                                      |
| ① CRN-70  | 70       | *RC0M000070   | Rame / Copper                                      |
| ① CRN-95  | 95       | *RC0M000095   | Rame / Copper                                      |
| <b>Corda in rame isolato giallo verde / Yellow-green pvc insulated cooper conductor</b> | mmq-sqmm |               |  |
| Ⓜ CRI-16  | 16       | MB1N07VKT0160 | Rame / Copper                                      |
| Ⓜ CRI-25  | 25       | MB1N07VKT0250 | Rame / Copper                                      |
| Ⓜ CRI-35  | 35       | MB1N07VKT0350 | Rame / Copper                                      |
| Ⓜ CRI-50  | 50       | MB1N07VKT0500 | Rame / Copper                                      |
| Ⓜ CRI-70  | 70       | MB1N07VKT0700 | Rame / Copper                                      |
| Ⓜ CRI-95  | 95       | MB1N07VKT0950 | Rame / Copper                                      |
| <b>Bandella in acciaio zincato / Galvanized steel band</b>                              | Dimens.  |               |  |
| Ⓜ BZ-2020   | 20x2     | TZ102020      | Acciaio zincato a caldo / Hot dip galvanized steel |
| Ⓜ BZ-2030   | 20x3     | TZ102030      | Acciaio zincato a caldo / Hot dip galvanized steel |
| Ⓜ BZ-2520   | 25x2     | TZ102520      | Acciaio zincato a caldo / Hot dip galvanized steel |
| Ⓜ BZ-2530   | 25x3     | TZ102530      | Acciaio zincato a caldo / Hot dip galvanized steel |
| Ⓜ BZ-3030   | 30x3     | TZ103030      | Acciaio zincato a caldo / Hot dip galvanized steel |
| Ⓜ BZ-3035   | 30x3,5   | TZ103035      | Acciaio zincato a caldo / Hot dip galvanized steel |
| Ⓜ BZ-3040   | 30x4     | TZ103040      | Acciaio zincato a caldo / Hot dip galvanized steel |
| Ⓜ BZ-3050   | 30x5     | TZ103050      | Acciaio zincato a caldo / Hot dip galvanized steel |
| Ⓜ BZ-4040   | 40x4     | TZ104040      | Acciaio zincato a caldo / Hot dip galvanized steel |
| Ⓜ BZ-4050   | 40x5     | TZ104050      | Acciaio zincato a caldo / Hot dip galvanized steel |
| Ⓜ BZ-5050   | 50x5     | TZ105050      | Acciaio zincato a caldo / Hot dip galvanized steel |
| Ⓜ BZ-5060   | 50x6     | TZ105060      | Acciaio zincato a caldo / Hot dip galvanized steel |

\* A richiesta. Materiale: Rame stagnato. **On request.** Material: Tinned copper.



art direction & project coordination  
inside**btb** agenzia di comunicazione e pubblicità